

COBRA DS 8162/8163 B/F

Droge schroefvacuümpompen



VACUUM SOLUTIONS



Uitstekende prestaties

Advanced screw design, excellent running qualities, integrated vacuum booster, perfectly suited for high-capacity load lock and coating processes

Efficiënt

Low cost of ownership, minimal maintenance, long service intervals, high uptime, efficient water cooling, high solvent throughput

Compact

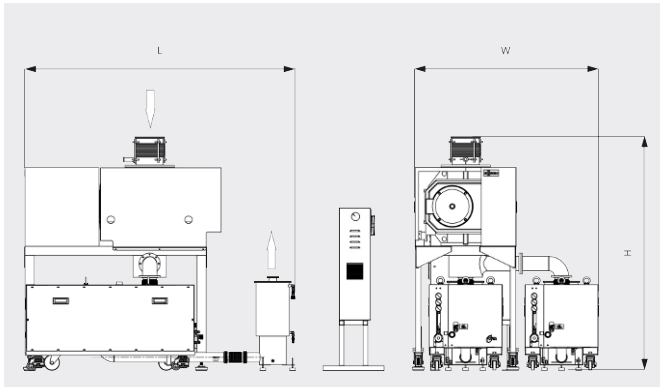
Fit-in-place design, directly mounted canned motor, backing pump and vacuum booster combined on a compact base frame, modular design

COBRA DS 8162/8163 B/F

Droge schroefvacuümpompen

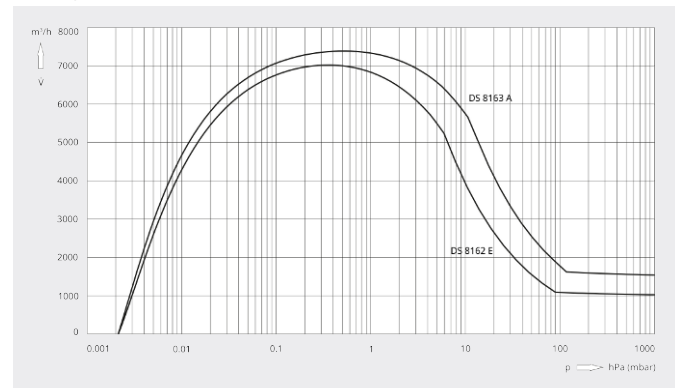


Maatschets



Pompsnelheid

Lucht op 20 °C. Tolerantie: ± 10%



	COBRA DS 8162 F	COBRA DS 8163 B
Nominale pompsnelheid	7000 m³/h	7385 m³/h
Einddruk	0,001 hPa (mbar)	0,001 hPa (mbar)
Nominaal motorvermogen voerpomp	2 · 15 kW	3 · 15 kW
Nominaal motorvermogen vacuümbooster	20 kW	20 kW
Energieverbruik bij einddruk/ energiebesparingsmodus	21 / 19 kW	21 / 19 kW
Nominaal motortoerental voerpomp	3600 min ⁻¹	3600 min ⁻¹
Nominaal motortoerental vacuümbooster	3600 min ⁻¹	3600 min ⁻¹
Geluidsniveau (ISO 2151)	< 78 dB(A)	< 78 dB(A)
Waterverbruik	22 l/min	31 l/min
Stikstofverbruik	2 · (0 – 200) l/min	3 · (0 – 200) l/min
Gewicht ca.	2500 kg	3320 kg
Afmetingen (L x W x H)	1604 x 1470 x 1860 mm	1604 x 2114 x 1860 mm
Gasinlaat / uitlaat	DN 200 / 2 · DN 63	DN 200 / 3 · DN 63

WILT U MEER WETEN?

Neem contact met ons op!
info@busch.nl of +31 (0)348 46 23 00



CONTACTFORMULIER



BEL DIRECT